

实验十五 光衍射相对光强分布的测量

光的衍射现象是光的波动性的一种表现，它说明了光的直线传播规律只是衍射现象不显著时的近似结果。衍射现象的存在，深刻地反映了光子（或电子等其他微观粒子）的运动是受测不准关系制约的。因此研究光的衍射，不仅有助于加深对光的本性的理解，也是近代光学技术（如光谱分析、晶体分析、全息分析、光学信息处理等）的实验基础。

衍射导致了光强在空间的重新分布，利用光电传感元件测量和探测光强的相对变化，是近代技术中常用的光强测量方法之一。

【实验目的】

1. 掌握在光学平台上组装、调整光的衍射实验光路；
2. 观察不同条件下产生的衍射，归纳总结单缝衍射现象的规律和特点；
3. 学习利用光电元件测量相对光强的实验方法，研究单缝衍射中相对光强的分布规律；
4. 学习微机自动控制测衍射光强分布谱和相关参数。

【实验原理】

1. 衍射光强分布谱

衍射现象分两大类：夫琅和费衍射（远场）和菲涅耳衍射（近场）。本实验仅研究夫琅和费衍射。

夫琅和费衍射要求光源和接受衍射图像的屏幕远离衍射物（如单缝等），即入射光和衍射光都是平行光。夫琅和费衍射光路见图 1，其中， S 是波长为 λ 的单色光源，置于透镜 L_1 的焦平面上时，单色光经 L_1 后形成平行光束投射到缝宽为 a 的单缝上，通过狭缝后的衍射光经透镜 L_2 会聚在其后焦平面处的屏 P 上，屏上将呈现出亮暗相间按一定规律分布的衍射图样。

由惠更斯——菲涅耳原理可知，单缝衍射的光强分布公式为

$$I_{\varphi} = I_0 \left(\frac{\sin u}{u} \right)^2, \quad u = \pi a \frac{\sin \varphi}{\lambda} \quad (1)$$

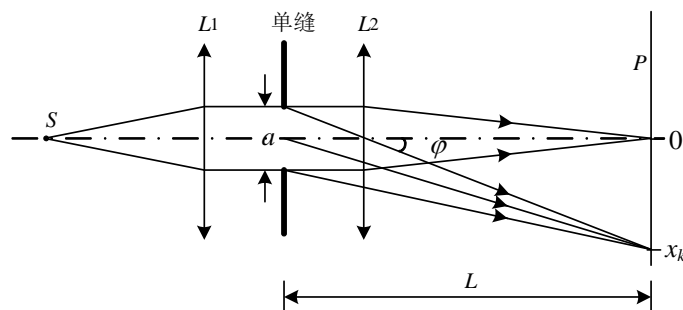


图 1 单缝夫琅和费衍射光路

式中： a 为单缝的宽度， I_0 为入射光光强， φ 为衍射光与光轴的夹角——衍射角。在衍射角为 φ 时，观察点的光强 I_φ 值与光波波长 λ 和单缝宽度 a 相关。 $[\sin(u)/u]^2$ 常称为单缝衍射因子，表征衍射光场内任一点相对光强 (I_φ/I_0) 的大小。若以 $\sin\varphi$ 为横坐标，(I_φ/I_0) 为纵坐标，可得到单缝衍射光强的分布谱 (如图 2 所示)。

当 $\varphi = 0$ 时，

$$I_\varphi = I_0 \quad (2)$$

这是平行于光轴的光线会聚处——中央亮条纹中心点的光强，是衍射图像中光强的极大值，称为中央主极大。当

$$a \sin\varphi = k\lambda, \quad k = \pm 1, \pm 2, \pm 3, \dots \quad (3)$$

则 $u = k\pi$ ， $I_\varphi = 0$ ，即为暗条纹。与此衍射角对应的位置为暗条纹的中心。实际上 φ 角很小，取正弦函数泰勒展开式的一级近似

$$\sin\varphi \approx \varphi = \frac{k\lambda}{a} \quad (4)$$

同理，由图 1 也可看出， k 级暗条纹对应的衍射角

$$\text{tg}\varphi_k \approx \varphi_k = \frac{x_k}{L} \quad (5)$$

故

$$\frac{k\lambda}{a} = \frac{x_k}{L} \quad (6)$$

由以上讨论可知

(1) 中央亮条纹的宽度被 $k = \pm 1$ 的两暗条纹的衍射角所确定，即中央亮条纹的角宽度为 $\Delta\varphi = \frac{2\lambda}{a}$ 。

(2) 衍射角 φ 与缝宽 a 成反比，缝加宽时，衍射角减小，各级条纹向中央收缩；当缝宽 a 足够大时 ($a \gg \lambda$)。衍射现象就不显著，以致可略去不计，从而可将光看成是沿直线传

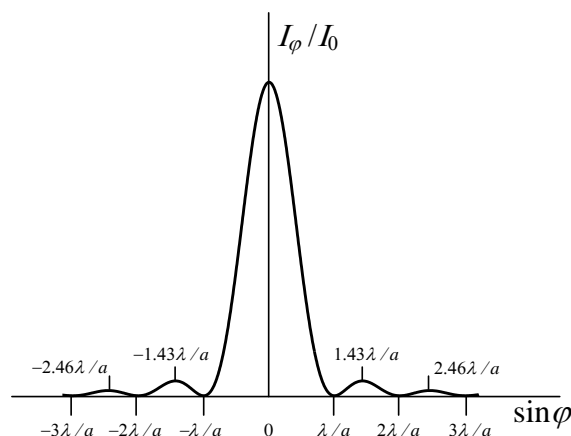


图 2 单缝衍射相对光强分布曲线

播的.

(3) 对应任意两相邻暗条纹, 其衍射光线的夹角为 $\Delta\varphi = \frac{\lambda}{a}$, 即暗条纹是以点 P_0 为中心、等间隔、左右对称地分布的 (其中 P_0 为中央亮条纹的中心位置).

(4) 位于两相邻暗条纹之间的是各级亮条纹, 它们的宽度是中央亮条纹宽度的 $1/2$. 这些亮条纹的光强极大值称为次极大. 由方程 $\frac{d}{du} \left(\frac{\sin u}{u} \right)^2 = 0$ 可得, $\operatorname{tgu} = u$, 再用图解法解此超越方程, 可求得

$$\sin \varphi \approx \varphi = \pm 1.430 \frac{\lambda}{a}, \pm 2.459 \frac{\lambda}{a}, \pm 3.470 \frac{\lambda}{a}, \dots \quad (7)$$

与它们相应的相对光强度分别为

$$\frac{I}{I_0} = 0.04718 \ 0.01694 \ 0.00834 \ \dots \quad (8)$$

2. 光强测定原理

上述衍射光强分布谱测定要借助光探测仪器, 此设备中关键的光探测元件称为光电传感元件. 光电传感器是一种将光强的变化转换为电量变化的传感器. 本实验使用的硅光电二极管是基于光生伏特效应的光电器件. 当光照射到 pn 结时, 如光子能量大于 pn 结禁带宽度 E_g , 就可使价带中的电子跃迁到导带, 从而产生电子-空穴对, 电子与空穴分别向相反方向移动, 形成光电动势. 光电二极管的理想等效电路如图 3 所示. 从理想等效电路来看, 光电二极管可看做是由一个恒流 I_L 并联一个普通二极管所组成的电源, 此电源的电流 I_L 与外照光源的光强成正比. 无光照时, 其电流-电压特性无异于普通二极管, 而有光照时, 其

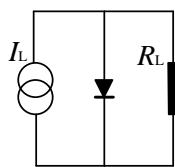


图 3 光电二极管等效电路图

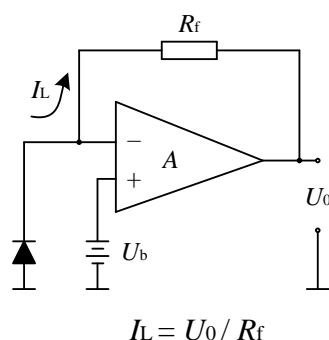


图 4 光电二极管与前置放大电路连接图

电流-电压特性符合 pn 结光生伏特效应. 对于二极管的正向伏安特性, 只有负载电阻接近于零时, 光电流才与光照成正比. 按图 4 接线, 由运算放大器构成的电流电压转换电路能使输入电阻接近于零, 所以是光电二极管的理想负载.

4. 光栅线位移传感器原理

上述光强测定原理解决了衍射光强分布纵坐标数据测定，而分布谱的横坐标可采用一种光栅尺（即光栅位移传感器）来测定，其基本原理是利用莫尔条纹的“位移放大”作用，将两块光栅常数都是 d 的透明光栅，以一个微小角度 θ 重叠，光照它们可得到一组明暗相间等距的干涉条纹，这就是莫尔条纹。莫尔条纹的间隔 m 很大（如图 5），从几何学角度可得

$$m = \frac{d}{2 \sin \theta / 2} \quad (9)$$

从 (9) 式可知， θ 较小时， m 有很大的数值。若一块光栅相对另一块光栅移动 d 的大小，莫尔条纹 M 将移动 m 的距离。即莫尔条纹有位移放大作用，其放大倍数 $k = m/d$ 。用光探测器测定两块光栅相对位移时产生莫尔条纹的强度变化，经光电变换后，成为衍射光强分布谱横坐标的长度数值，即构成一把测定位移的光栅尺。

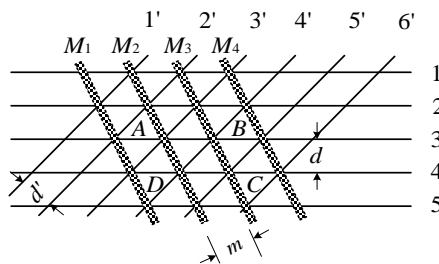


图 5 光栅常数相等的两块光栅产生莫尔条纹的示意图

光栅尺可精确测定位移量，正是利用这个特点在精密仪器和自动控制机床等计量领域，光栅位移传感器有广泛的应用。本实验中用的光栅尺中，200 mm 长度的光栅为主光栅，它相当于标准器，固定不动。可动小型光栅为指示光栅，它与光栅探测器联为一体。也就是光栅移动，光探测器同步移动，莫尔条纹也移动，位移量为正值；如果指示光栅改变移动方向，光探测器也反方向移动，莫尔条纹随着改变运动方向，位移量是负值。因而光栅尺能准确地测定指示光栅运动的位移量，确定衍射光强分布谱横坐标的数值。

本实验采用微机自动控制和测量手段，实现数据的光电变换，A/D 转换和数字化处理以及显示、打印和网络传输等众多功能。可观察，定量测量和研究各种衍射元件，诸如单缝、多缝、圆孔和方孔等衍射光强分布谱和相关参数，并与理论值比较。

【实验内容】

1. 单缝衍射光强分布谱的观测

(1) 图 7 是实验装置布置简图。应按夫琅和费衍射和观测条件，安排实验仪器及检测元件的相对位置。

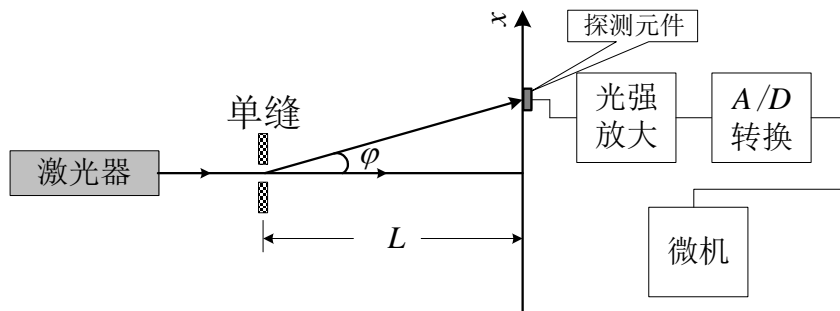


图 7 实验装置布置简图

- (2) 仔细阅读实验室提供的微机使用方法参考资料，严格依次进行规范操作。
 - (3) 调整相关变量，观察衍射现象，归纳总结单缝衍射现象的规律和特点。最终显示你满意的衍射光强分布谱。记录此时主极大、次级大位置和对应的相对光强值。
 - (4) 测量单缝到接收器之间距 L 值。
 - (5) 用显微镜测量单缝宽度 3 次，取平均值。
 - (6) 计算中央主极大的角宽度、暗条纹位置、次极大位置和相对光强值，并与测量值比较。
 - (7) 保存一幅你满意的衍射光强分布谱及数据，根据数据利用 Origin 作图。
2. 多缝衍射光强分布谱的观测 (选作内容)
- (1) 将多缝衍射元件代替单缝，调整光路，重复上述实验操作步骤。
 - (2) 观察主极大、次级大和缺级等相关参数和特性。
 - (3) 将二、三、四、五缝衍射光强分布谱叠加在一幅图上进行比较。
 - (4) 保存一幅你满意的衍射光强分布谱及数据，根据数据利用 Origin 作图。
 - (5) 用微机内设置的衍射光强分布谱理论值与实验值进行比较。

【实验仪器】

GSZF-I 型衍射光强自动记录仪，QJHP-26 型 He-Ne 激光器 ($\lambda = 632.8 \text{ nm}$)，可调单缝，全反镜。

【注意事项】

1. 实验操作前，请仔细阅读实验室提供的微机使用方法参考资料，严格按照规范要求，依次逐步进行操作。

【预习题】

1. 若在单缝到观察屏之间的空间区域充满某种透明介质 (折射率为 n)，此时单缝衍射图像与不充介质时有何差别？

2. 光强分布公式 $I = I_0 \frac{\sin^2 u}{u^2}$ 中， I_0 及 u 的物理意义是什么？试描述单缝衍射现象中检测到的图像的主要特性。

【思考题】

1. 硅光电池前的接收狭缝的宽度，对实验结果有何影响？实验时，你是如何确定他的宽度的？

2. 激光输出的光强如有变动，对单缝衍射图像和光强分布曲线有无影响？具体地说有什么影响？