

用旋光仪测旋光性溶液的旋光率和浓度

【实验目的】

1. 观察线偏振光通过旋光物质的旋光现象
2. 了解旋光仪的结构原理
3. 学习用旋光仪测旋光性溶液的旋光率和浓度

【实验原理】

线偏振光通过某些物质后，偏振光的振动面将旋转一定的角度 φ ，这种现象称为旋光现象。旋转的角度 φ 称为旋转角或旋光度，能够使线偏振光振动面发生旋转的物质，称为旋光物质。面向光源，如果旋光物质使偏振光的振动面沿逆时针方向旋转，称为左旋物质。反之，若使偏振光的振动面沿顺时针方向旋转，称为右旋物质。

实验表明

振动面旋转的角度 φ 与其所通过旋光物质的厚度成正比。

1. 对固体，旋光度 φ 为：

$$\varphi = \alpha L \quad (1)$$

式中 L 为旋光物质通光方向的厚度，单位为 mm ； α 为光线通过通过 1mm 厚固体时振动面旋转的角度，称为该物质的旋光率。

2. 对溶液或液体，旋光度 φ 不仅与光线在液体中通过的距离 L 有关，还与其浓度成正比。即

$$\varphi = \alpha \cdot C \cdot L \quad (2)$$

式中 α 是该溶液的旋光率，它在数值上等于偏振光通过单位长度（1分米）、单位浓度（每毫升溶液中含有1克溶质）的溶液后引起振动面旋转的角度。

3. 同一旋光物质对不同波长的光有不同的旋光率，在一定的温度下，它的旋光率与入射光波长 λ 的平方成反比，即随波长的减少而迅速增大，这现象称为旋光色散。考虑到这一情况，通常采用钠黄光的D线（ $\lambda = 589.3$ 纳米）来测定旋光率。

若已知待测旋光性溶液的浓度 C 和液体层厚度 L ，则测出旋光度 φ 就可由（2）式算出其旋光率。显然，在液体层厚度 L 不变时，如果依次改变浓度 C ，测出相应的旋光度 φ ，然后画出 $\varphi \sim C$ 曲线——旋光曲线，则得到一条直线，其斜率为 $\alpha \cdot L$ 。从该直线的斜率也可以算出旋光率 α 。反之，通过测量旋光性溶液的旋光度，可确定溶液中所含旋光物质的浓度。通常可根据测出的旋光度从该物质的旋光曲线上查出对应的浓度。

在这里，我们忽略了温度和溶液浓度对于旋光率的影响，实际上旋光率 α 与温度和浓度均有关。例如，在 20C^0 时，对于黄光D线糖水溶液的旋光率为：

$$\alpha_{20} = 66.412 + 0.012670C - 0.000376C^2$$

其中百分浓度： $C = 0 \sim 50$ （克/ 100cm^3 溶液）。

当温度 t 偏离 20C^0 ，在 $14 \sim 30\text{C}^0$ 时，其旋光率温度变化的关系为：

$$\alpha_t = \alpha_{20} [1 - 0.00037(t - 20)]$$

大体上，在 20C^0 附近，温度每升高 1C^0 ，糖水溶液的旋光率约减少或增加 0.24 。

【实验仪器】

测量物质旋光度的装置——旋光仪

结构如图 1 所示

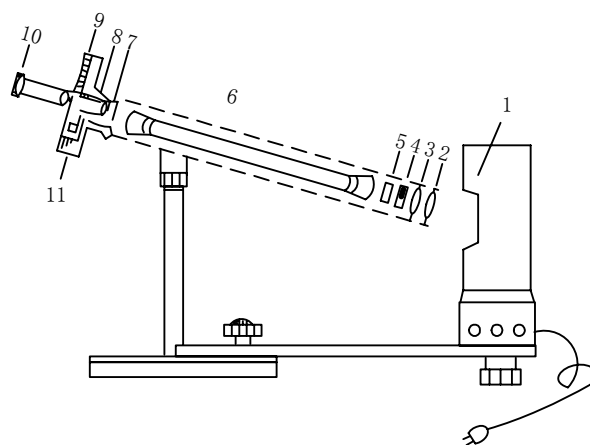


图 1 旋光仪示意图

1-光源；2-会聚透镜；3-滤色片；4-起偏镜；5-石英片；6-测试管；
7-检偏镜；8-望远镜物镜；9-刻度盘；10-望远镜目镜；11-刻度盘转动手

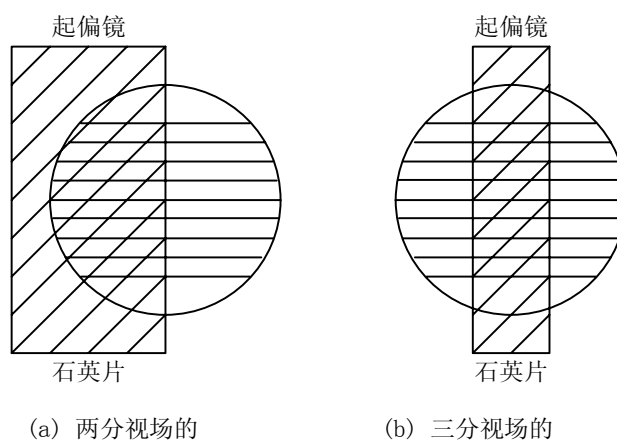


图 2 石英片的两种安装方式

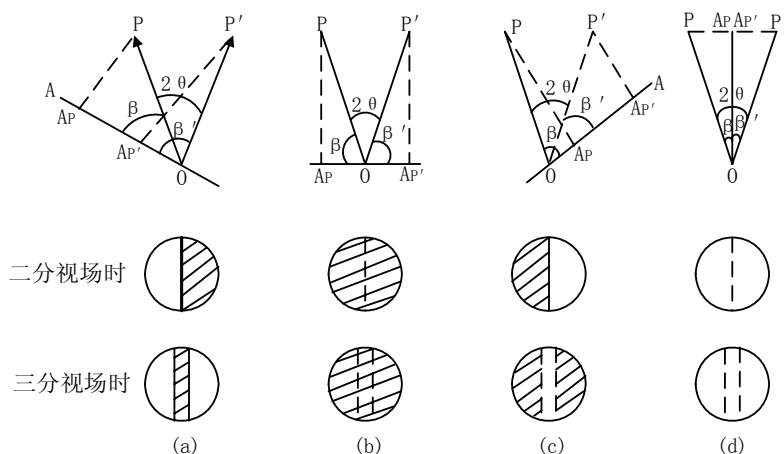
测量方法如下：

先将旋光仪中起偏镜 4 和检偏镜 7 的偏振面调到相互正交，这时在目镜 10 中看到最暗的现场；然后装上测试管 6，转动检偏镜，使因偏振面旋转而变亮的视场重新达到最暗，此时检偏镜的旋转角度即表示被测溶液的旋光度。

因为人的眼睛难以准确地判断视场是否最暗，故多采用半荫法比较相邻两光束的强度

是否相等来确定旋光度。若在起偏镜后再加一石英晶片，此石英片和起偏镜的一部分在视场中重叠。随石英片安放的位置不同，可将视场分为两部分（图 2a 所示）或三部分（图 2b），同时在石英片旁装上一定厚度的玻璃片，补偿由石英片产生的光强变化。取石英片的光轴平行于自身表面并与起偏轴成一角度 θ （仅几度）。有光源发出的光经起偏镜后变成线偏振光，其中一部分光再经过石英片（其厚度恰使在石英片内分成 e 光和 o 光的相差为 π 的奇数倍，出射的合成光仍为线偏振光），其偏振面相对与入射光的偏振面转过了 2θ ，所以进入测试管里的光是振动面间的夹角为 2θ 的两束线偏振光。

在图 3 中，如果以 OP 和 OA 分别表示起偏镜和检偏镜， OP' 表示透过石英片后偏振光的振动方向， β 表示 OP 与 OA 的夹角， β' 表示 OP' 与 OA 的夹角；再以 A_P 和 $A_{P'}$ 分别表示通过起偏镜和检偏镜加石英片的偏振光在检偏镜轴方向的分量；则由图 3 可知，当转动检偏镜时， A_P 和 $A_{P'}$ 的大小将发生变化，反映在从目镜中见到的视场上将出现亮暗



交替变化（图 3 的下半部分），图中列出显著不同的情形：

(a) $\beta' > \beta$ 、 $A_P > A_{P'}$ 通过检偏镜观察时，与石英片对应的部分为暗区，与起偏镜对应的部分为亮区，视场被分成清晰的两（或三）部分。当 $\beta' = \pi/2$ 时，亮暗反差最大。

(b) $\beta' = \beta$ 、 $A_P = A_{P'}$ 通过检偏镜观察时，视场中两（或三）部分界线消失，亮度相等，较暗。

(c) $\beta' < \beta$ 、 $A_P < A_{P'}$ 通过检偏镜观察时，视场又被分成清晰的两（或三）部分，与石英片对应的部分为亮区，与起偏镜对应的部分为暗区。当 $\beta = \pi/2$ 时，亮暗反差最大。

(d) $\beta' = \beta$ 、 $A_P = A_{P'}$ 通过检偏镜观察时，视场中两（或三）部分界线消失，亮度相等，较亮。

由于在亮度不太强的情况下，人眼辨别亮度微小差别的能力较大，所以常取 (b) 所示的视场作为参考视场，并将此时检偏的偏振轴所指的位置取作刻度盘的零点。

在旋光仪中放上测试管后，透过起偏镜和石英片的两束偏振光均通过测试管，它们的振动面转过相同的角度 φ ，并保持两振动面间的夹角 2θ 不变。如果转动检偏镜，使视场仍旧回到图 3 (b) 所示的状态。则检偏镜转过的角度即为被测试溶液的旋光度。

【实验内容】

(一) 旋光仪调整练习 (必须要做, 并记录数据)

1. 取下测试管, 调节旋光仪的目镜, 使能看清视场中三部分的分界线;
2. 转动检偏镜 (调节刻度盘转动手轮), 观察并熟悉视场明暗变化的规律;
3. 定零点位置, 转动检偏镜, 使三部分亮度相等且较暗, 此时刻度上读数即为零点位置读数。

4. 测量起偏镜的偏振轴和石英片, 光轴之间的夹角 θ , 根据半荫法原理转动检偏镜从亮暗分明态 θ_1 (中间暗, 两边亮, 反差最大) 到均匀较暗态 θ_0 , 夹角 $\theta = \theta_1 - \theta_0$ (仅几度)

5. 将溶液注入测试管, 然后装进旋光仪, 检验溶液是否有旋光现象。

(二) 测定旋光性溶液的旋光率和浓度

1. 由于旋光率和所用光波波长、温度以及浓度均有关系, 所以测定旋光率时应对上述各量作出记录或加以说明;

2. 将纯净待测物质 (如蔗糖) 事先配制成不同浓度的溶液, 分别注入各试管内。(注意: 试管的长度必须记录下来)。测出在不同浓度下的旋光率 φ , 然后在坐标纸上作 $\varphi \sim C$ 曲线 (要求光滑), 并由此算出该物质的旋光率。

3. 测出待测溶液的旋光度 φ , 再根据旋光曲线 ($\varphi \sim C$ 曲线) 确定待测溶液的浓度。

【注意事项】

1. 溶液应装满试管, 不能有气泡;
2. 注入溶液后, 试管和试管两端透光窗均应擦净才可装上旋光仪;
3. 试管的两端经精密磨制, 以保证其长度为确定值, 使用时应十分小心, 以防损坏试管;
4. 为降低测量误差, 测定旋光度 φ 时应重复测 5 次, 取平均值;
5. 每次调换溶液, 试管应清洁, 并同上法操作。

【讨论思考题】

1. 什么是旋光现象?
2. 什么是旋光率? 旋光率与那些因素有关?
3. 如何用旋光原理测量溶液的浓度?
4. 为什么要采用半荫法?